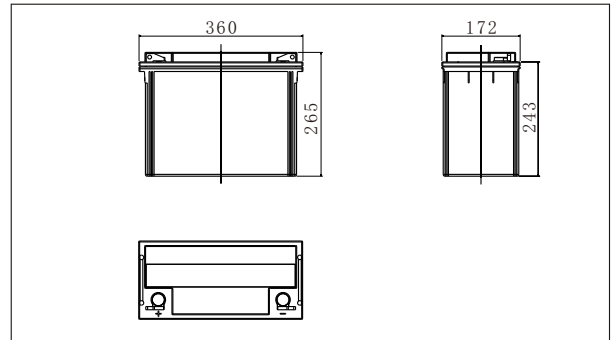




SW121200C型(12V80Ah)



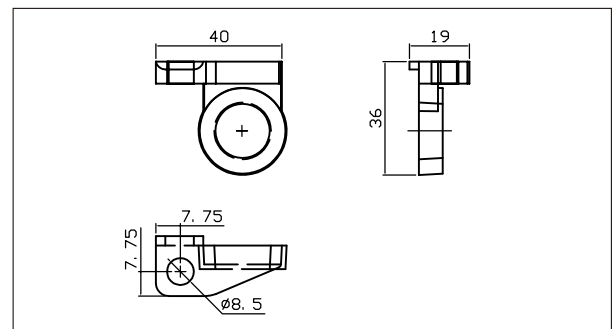
● 外形尺寸Outer dimensions (mm)



● 规格Specifications

电压Nominal Voltage		12V
额定容量Rated capacity(5Hour rate)		80 Ah
尺寸 Dimensions	总高Total Height	255 mm (10.0 inches)
	高Height	235 mm (9.3 inches)
	长Length	360 mm (14.17 inches)
	宽Width	172 mm (6.77 inches)
重量 (约)Weight Approx		29.5 Kg(65.05 lbs)

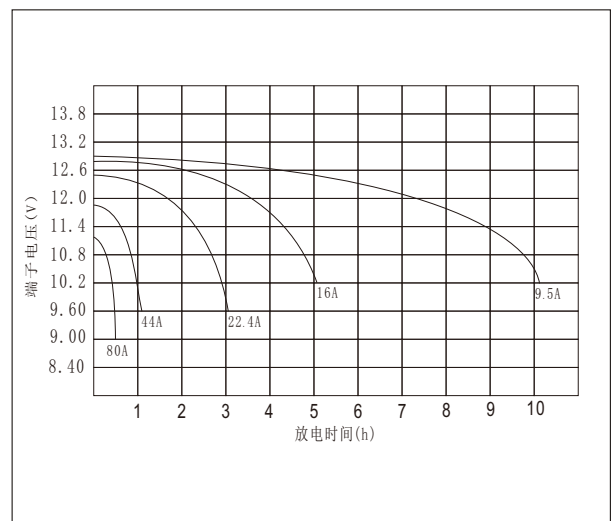
● 端子型号Terminal Type (mm)



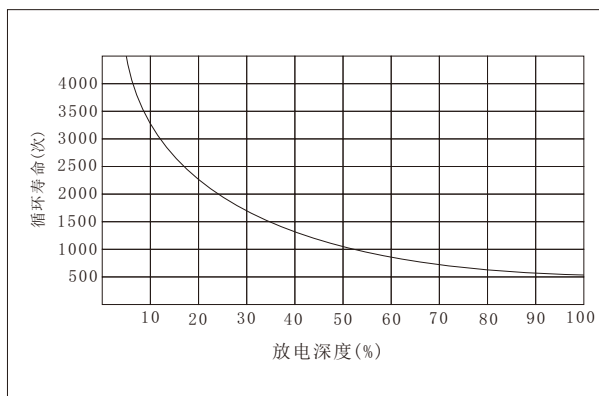
● 性能Characteristics

容量 (25度) Capacity 25 °C (77°F)	20小时率20 hour rate (5.25A)	105 AH
	5小时率5 hour rate (16A)	80 AH
循环寿命 cycle life	80% depth of discharge cycle 80%深度放电循环	650Times 650次
	50% depth of discharge cycle 50%深度放电循环	1100Times 1100次
	30% depth of discharge cycle 30%深度放电循环	1800Times 1800次
充电方式 Charge (constant Voltage)	循环使用 Cycle	最大充电电流 20A Initial Charging Current less than 20A
	浮充使用 Float	Voltage14.1-14.4V

● 放电曲线Discharge Curves 25 °C(77°F)



● 循环寿命 cycle life



● 放电率与容量关系 Discharge rate and capacity

